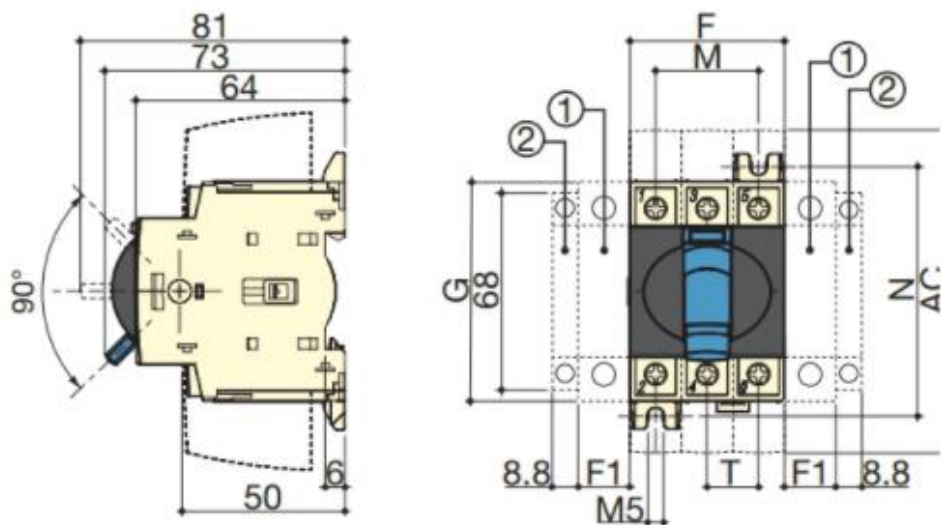


Габаритные размеры *SIRCO M* и *MV*

SIRCO M1 и *M2* от 16 до 80 А

Управление тумблером

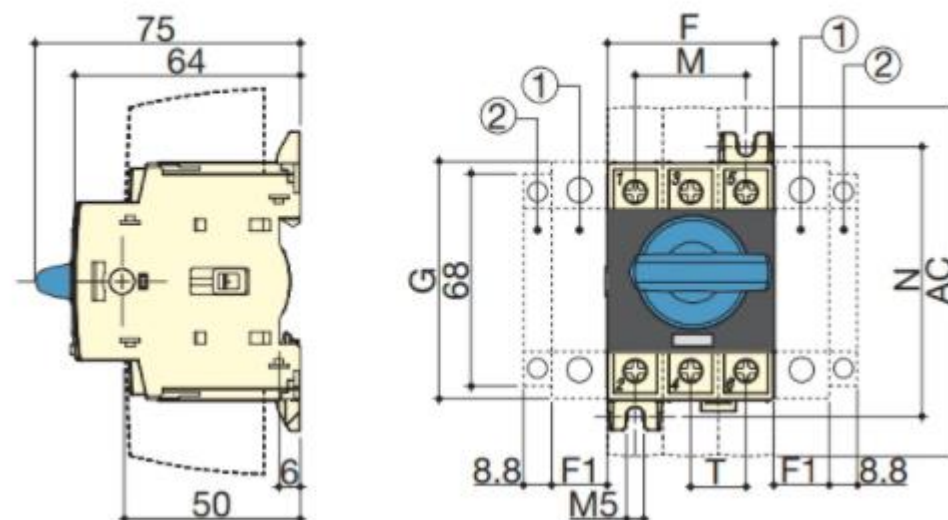


1 - Место для: 1 коммутируемый модуль четвертого полюса (макс. 1 на устройство) **или** 1 некоммутируемый нейтральный полюс, **или** 1 модуль защитного заземления, **или** 1 дополнительный контакт

2 - Положение только для 1 модуля дополнительного контакта.

Примечание: макс. 2 дополнительных блока.

Прямое управления с помощью ручки

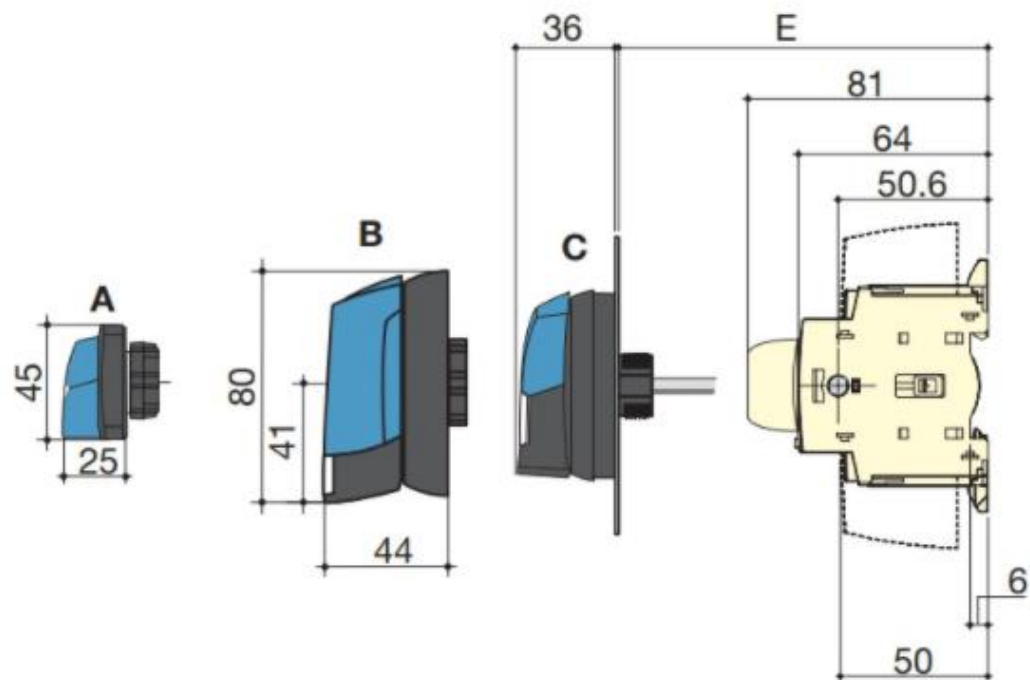


1 - Место для: 1 коммутируемый модуль четвертого полюса (макс. 1 на устройство) **или** 1 некоммутируемый нейтральный полюс, **или** 1 модуль защитного заземления, **или** 1 дополнительный контакт

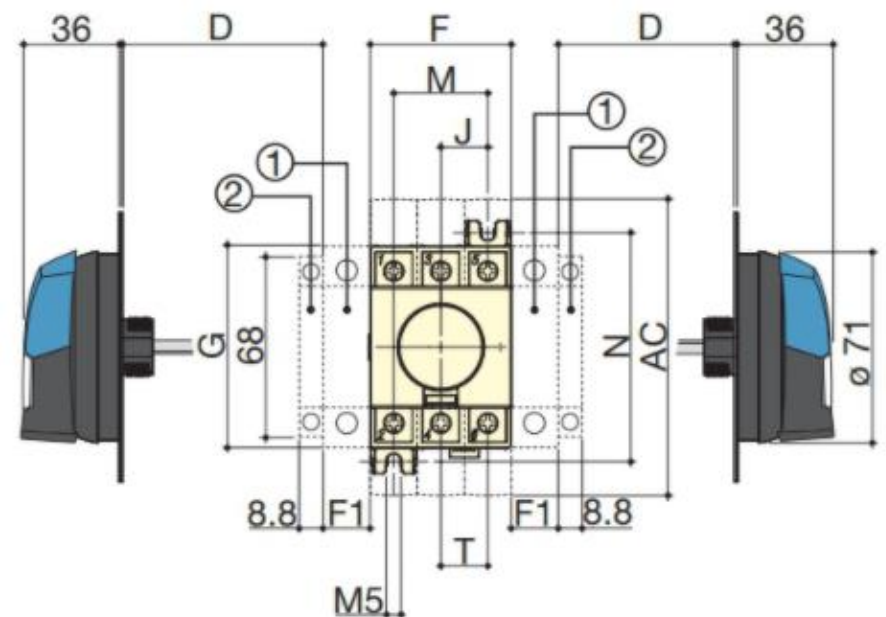
2 - Положение только для 1 модуля дополнительного контакта.

Примечание: макс. 2 дополнительных блока.

Выносное управление спереди



Выносное управление сбоку



1 - Место для: 1 коммутируемый модуль четвертого полюса (макс. 1 на устройство) **или** 1 некоммутируемый нейтральный полюс, **или** 1 модуль защитного заземления, **или** 1 дополнительный контакт.

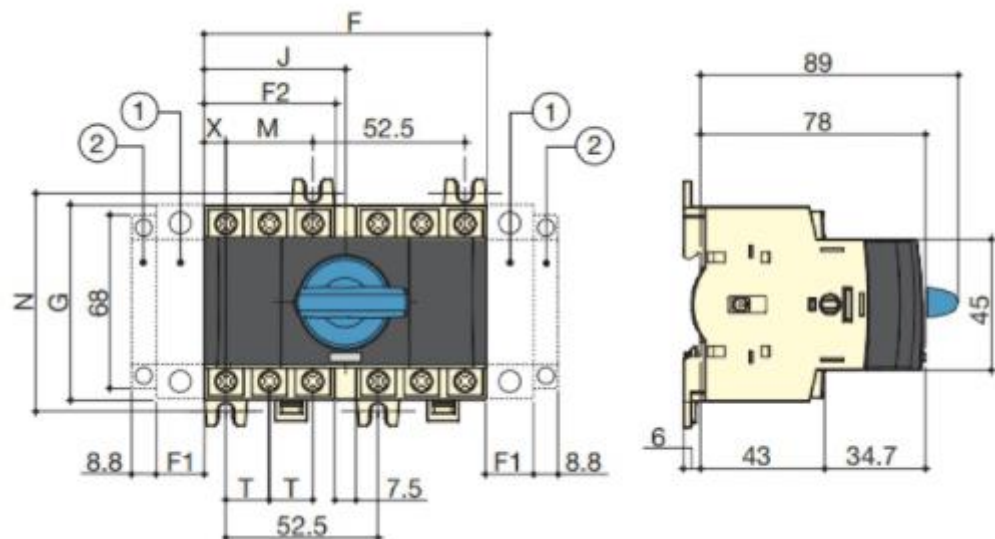
2 - Положение только для 1 модуля дополнительного контакта.

Примечание: макс. 2 дополнительных блока.

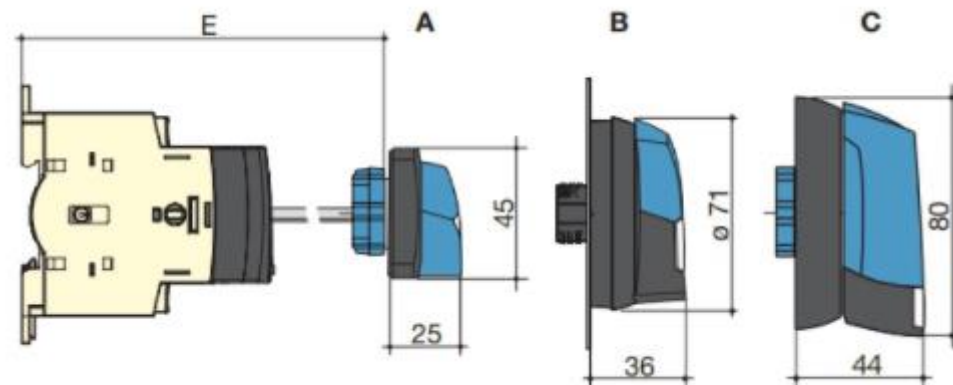
- А. Ручка S000
- В. Ручка S01
- С. Ручка S00.

Ток (А) / Размер корпуса	Габаритные размеры				Клеммные крышки	Корпус выключателя				Монтаж выключателя		Соединение
	D мин.	D макс.	E мин.	E макс.		AC	F	F1	G	J	M	
16 ... 40 / M1	30	235	100	372	110	45	15	68	15	30	75	15
63 ... 80 / M2	30	235	100	372	110	52,5	17,5	76	17,5	35	85	17,5

Прямое управление спереди для 6-/8-полюсных выключателей нагрузки или 3-/4-полюсных реверсивных рубильников



Выносное управление спереди для 6-/8-полюсных выключателей нагрузки или 3-/4-полюсных реверсивных рубильников



1 - Место для: 1 коммутируемый модуль четвертого полюса (макс. 1 на устройство) **или** 1 некоммутируемый нейтральный полюс, **или** 1 модуль защитного заземления, **или** 1 дополнительный контакт.

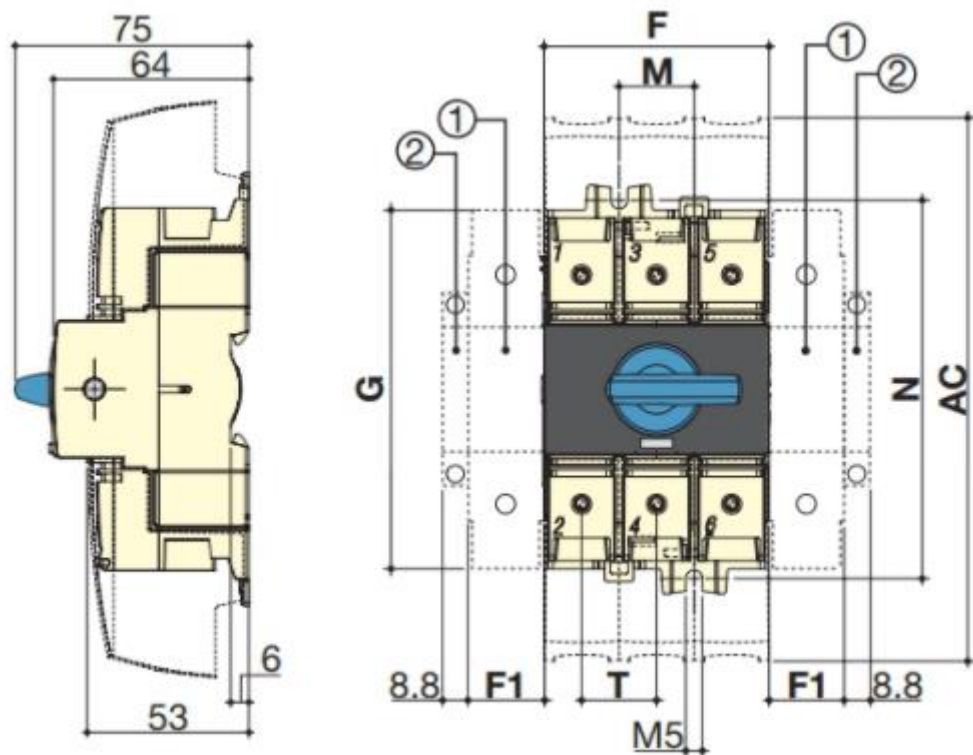
2 - Положение только для 1 модуля дополнительного контакта.

Примечание: макс. 2 дополнительных блока.

- А. Ручка S000
- В. Ручка S01
- С. Ручка S00.

Ток (А) / Размер корпуса	Габаритные размеры		Корпус переключателя					Монтаж переключателя		Соединение	
	Е мин.	Е макс.	F	F1	F2	G	J	M	N	T	X
16 ... 40 / M1	105	372	97,5	15	45	68	48,75	30	75	15	7,5
63 ... 80 / M2	105	372	105	17,5	52,5	76	52,5	35	85	17,5	8,75

Прямое управления с помощью ручки

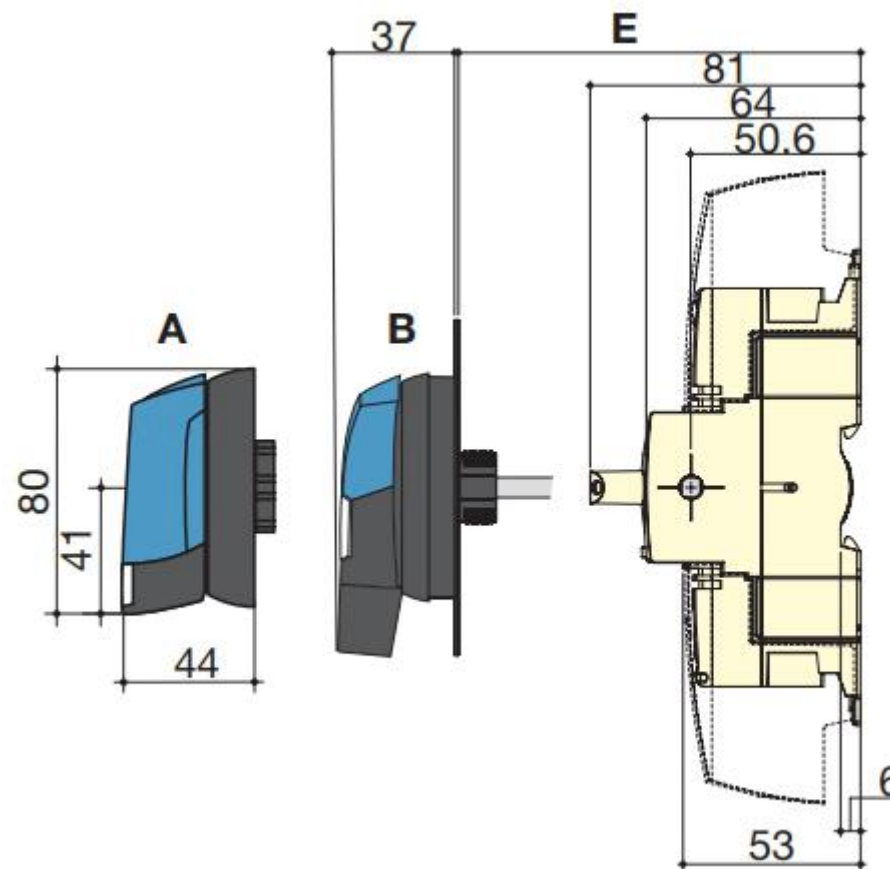


1 - Место для: 1 коммутируемый модуль четвертого полюса (макс. 1 на устройство) **или** 1 некоммутируемый нейтральный полюс, **или** 1 модуль защитного заземления, **или** 1 дополнительный контакт.

2 - Положение только для 1 модуля дополнительного контакта.

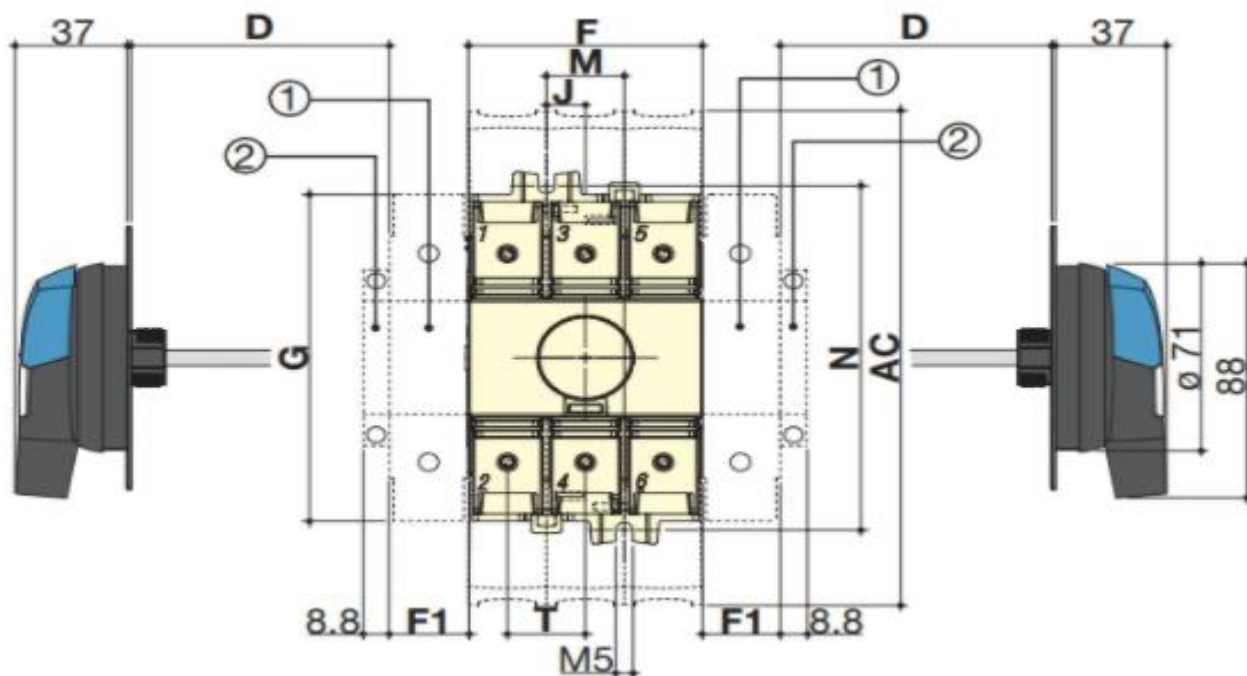
Примечание: макс. 2 дополнительных блока.

Выносное управление спереди



- А. Ручка S01
- В. Ручка S00

Выносное управление сбоку



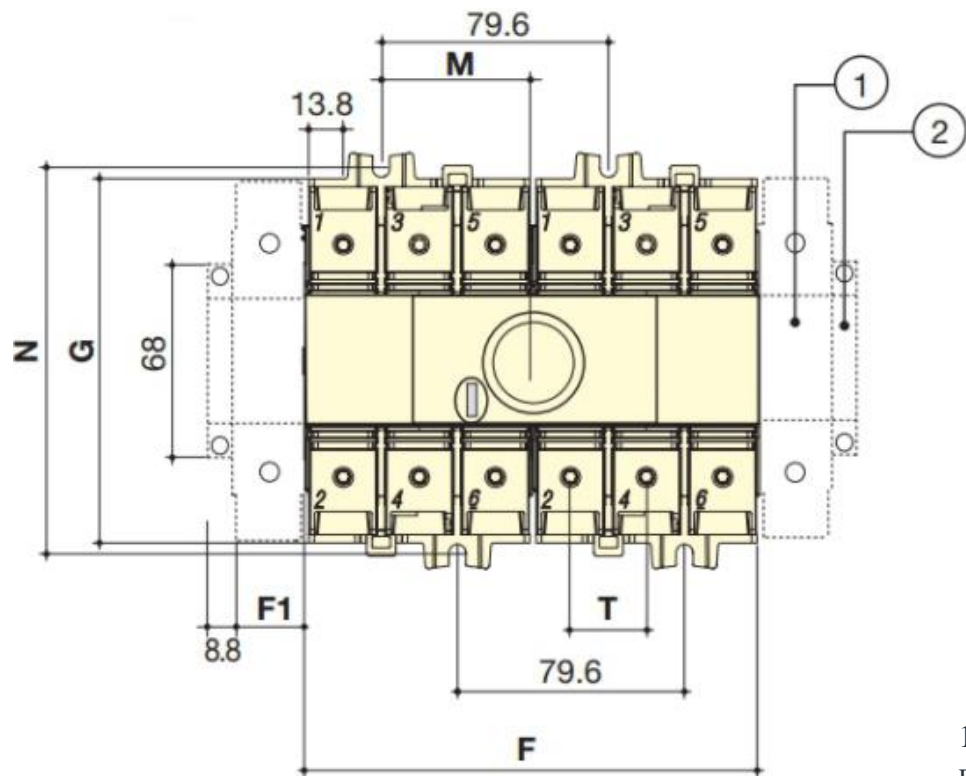
1. Место для: 1 коммутируемый модуль четвертого полюса (макс. 1 на устройство) **или** 1 некоммутируемый нейтральный полюс, **или** 1 модуль защитного заземления, **или** 1 дополнительный контакт.
2. Положение только для 1 модуля дополнительного контакта.

Примечание: макс. 2 дополнительных блока.

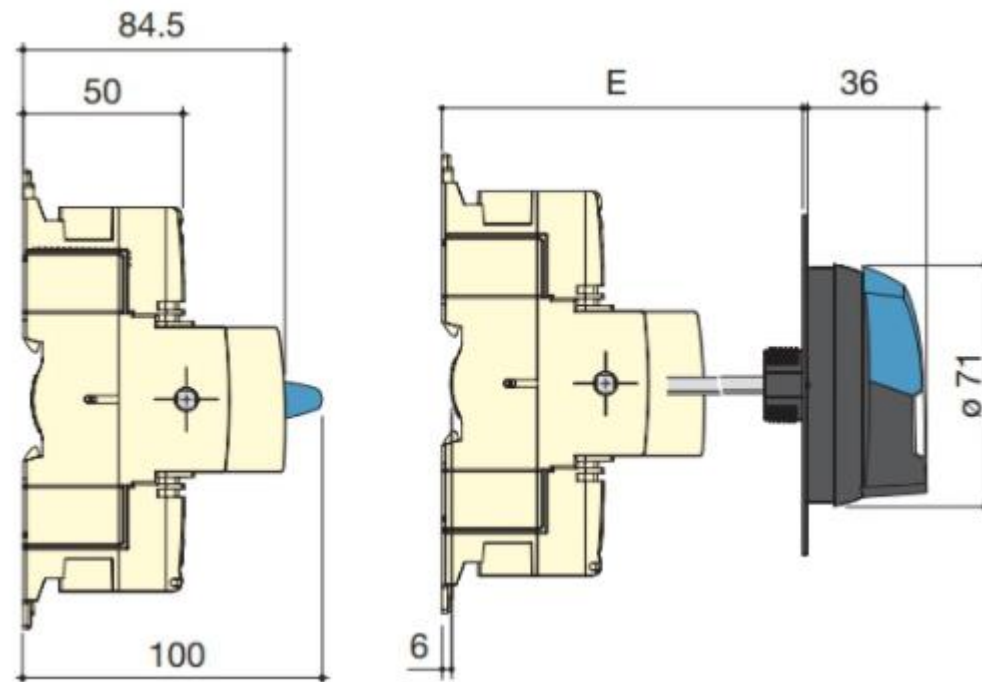
Ток (А) / Размер корпуса	Габаритные размеры				Клеммные крышки	Корпус выключателя				Монтаж выключателя		Соединение
	D мин.	D макс.	E мин.	E макс.	AC	F	F1	G	J	M	N	T
100 ... 125 / M3	30	201	100	372	189	78	26	124,6	13	26	131,4	26

SIRCO M3 6/8 П и реверсивный рубильник M3 от 100 до 125 А

Прямое управление спереди для 3/4-полюсных перекидных рубильников



Выносное управление спереди для 3/4-полюсных перекидных рубильников



1 - Место для: 1 главного полюса **или** 1 дополнительного контакта (См. стр. принадлежностей).

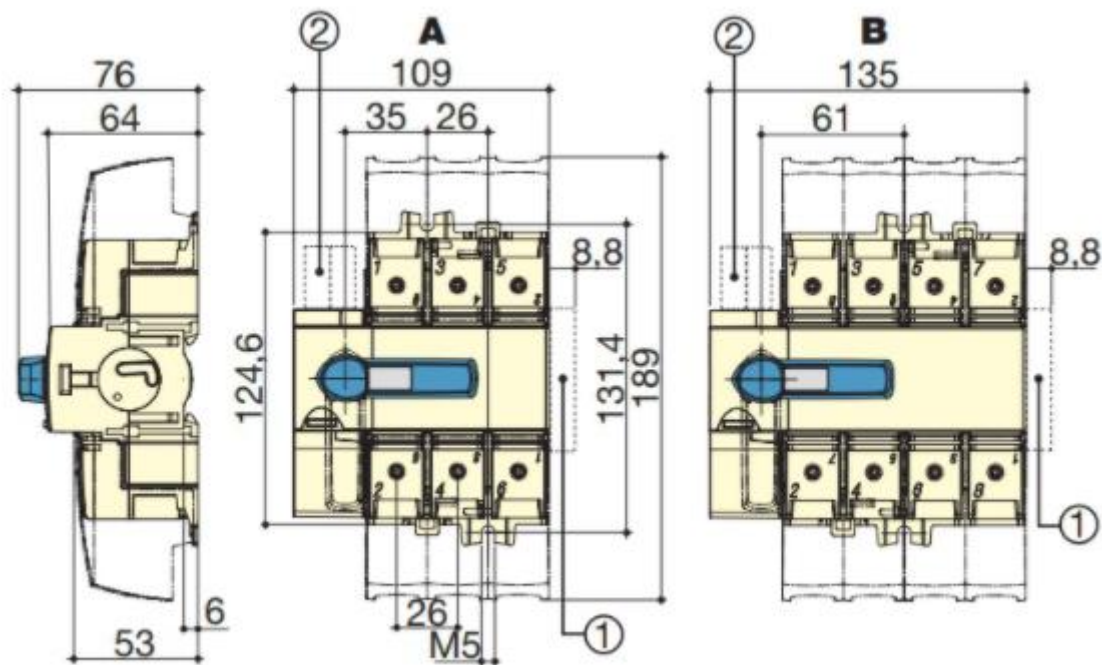
2 - Положение только для 1 модуля дополнительного контакта.

Примечание: макс. 2 дополнительных блока.

Ток (А) / Размер корпуса	Габаритные размеры		Корпус переключателя			Монтаж переключателя		Соединение
	Е мин.	Е макс.	F	F1	G	M	N	
100 ... 125 / M3	105	372	159	26	124,5	52,8,5	131,5	26

SIRCO MV от 100 до 160 А

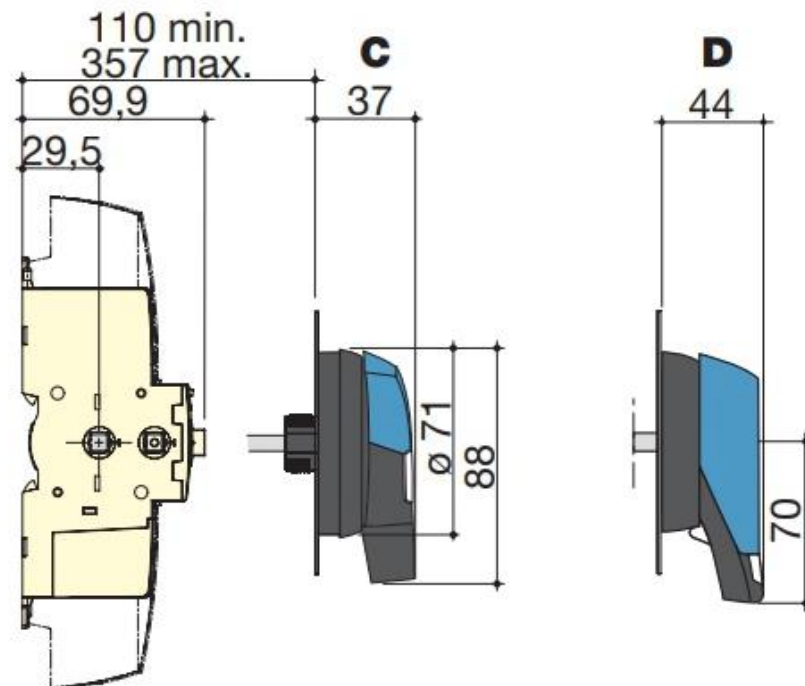
Прямое управление спереди



- A. 3 полюса
- B. 4 полюса

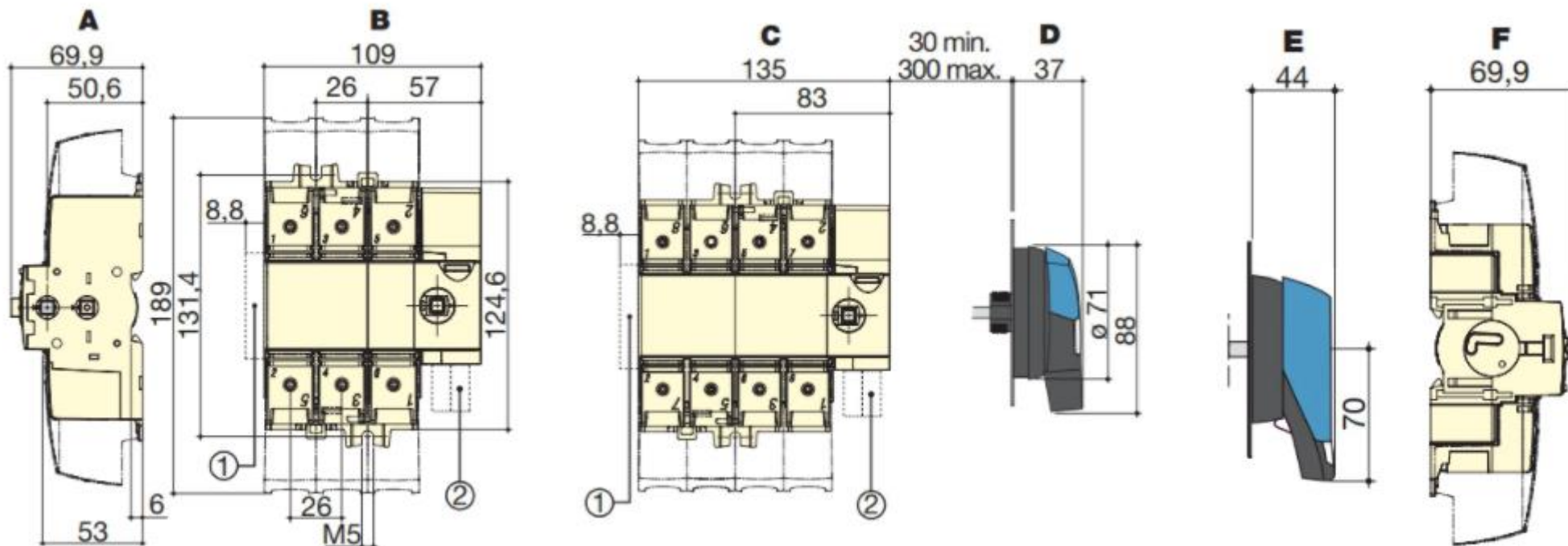
- C. Ручка типа S0
- D. Ручка типа S1

Выносное управление спереди



1. Максимум 4 дополнительных контакта типа «М»
2. Максимум 2 дополнительных контакта типа «U»

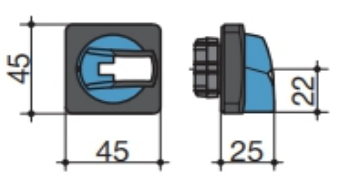
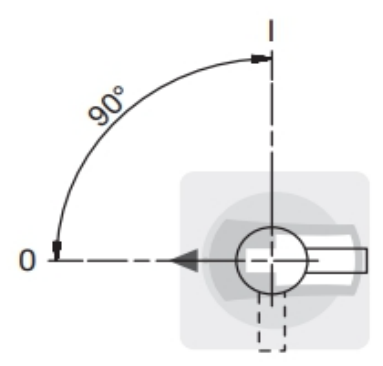
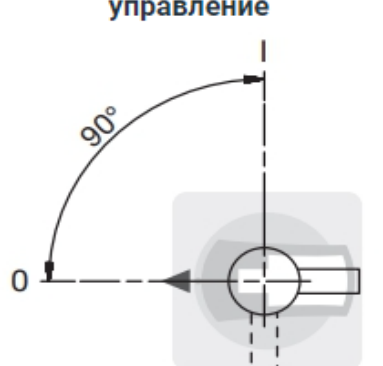
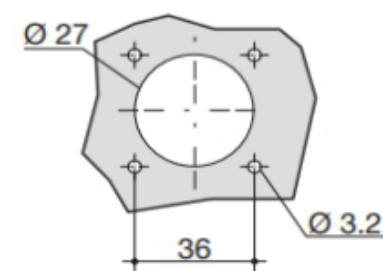
Выносное управление сбоку



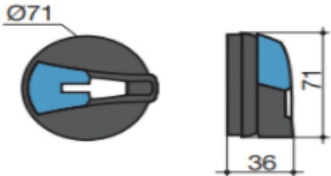
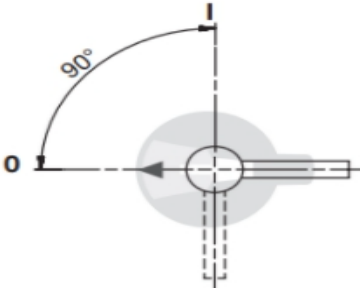
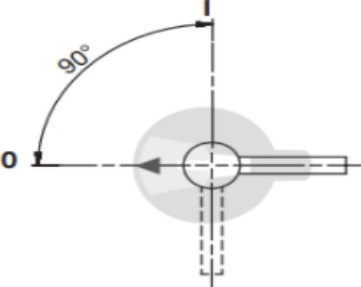
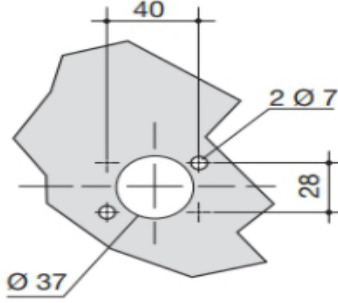
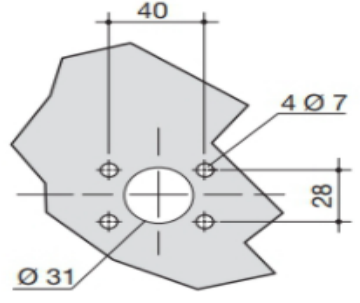
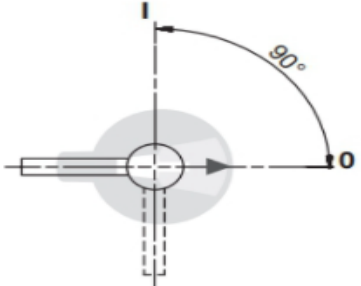
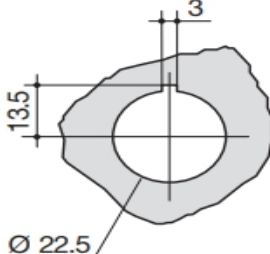
- A. Управление справа
- B. 3 полюса
- C. 4 полюса

- D. Ручка типа S0
- E. Ручка типа S1
- F. Управление слева

1. Максимум 4 дополнительных контакта типа «M»
2. Максимум 2 дополнительных контакта типа «U»

Тип рукоятки	Прямое фронтальное управление	Боковое управление	Высверливание двери	
	Направление поворота	Направление поворота		
<p>Тип S000 Выключатели нагрузки</p> 		<p>Правое боковое управление</p> 	<p>С 4 крепежными винтами</p> 	<p>С крепежной гайкой</p> 

Тип рукоятки	Прямое фронтальное управление	Высверливание двери	
	Направление поворота		
<p>Тип S000 Переключатели I-0-II и I - I+II - II</p> 	<p>0 или I+II</p> 	<p>С 4 крепежными винтами</p> 	<p>С крепежной гайкой</p> 


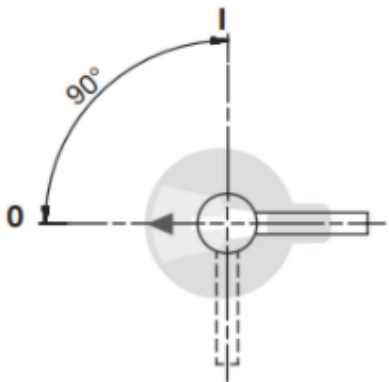
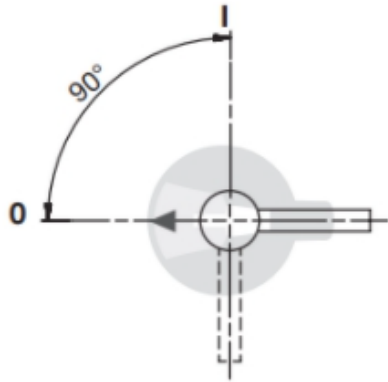
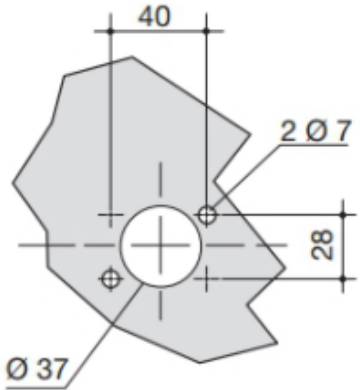
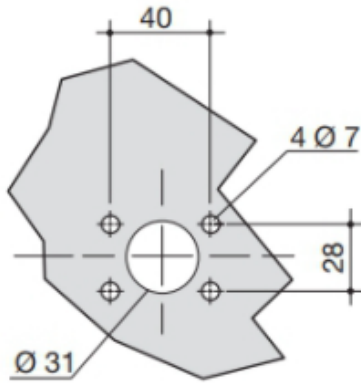
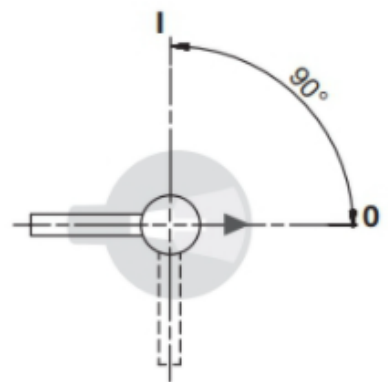
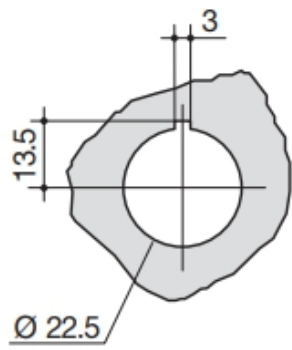
Тип рукоятки	Прямое фронтальное управление	Боковое управление	Высверливание двери	
	Направление поворота	Направление поворота		
<p>Тип S00 Выключатели нагрузки</p> 		<p>Правое боковое управление</p> 	<p>IP55 с 2 крепежными зажимами</p> 	<p>IP65 с 4 крепежными винтами</p> 
		<p>Левое боковое управление</p> 	<p>С крепежной гайкой</p> 	

Тип рукоятки	Прямое фронтальное управление	Высверливание двери		
	Направление поворота			
<p>Тип S00 Переключатели I-0-II и I - I+II - II</p> 	<p>0 или I+II</p> 	<p>IP55 с 2 крепежными зажимами</p> 	<p>IP65 с 4 крепежными винтами</p> 	<p>С крепежной гайкой</p> 

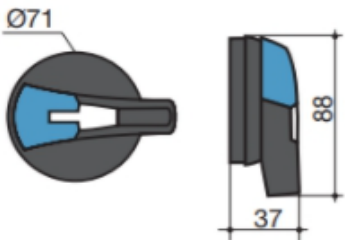
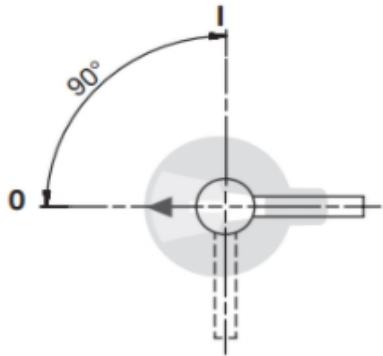
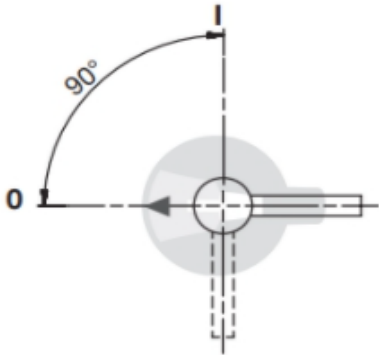
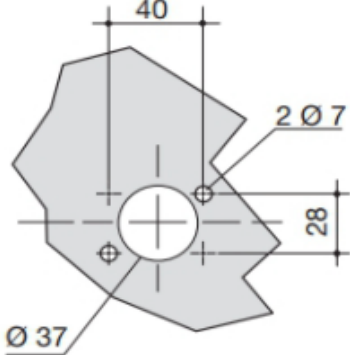
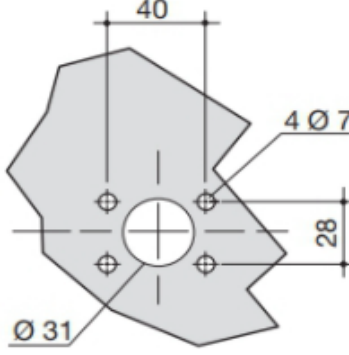
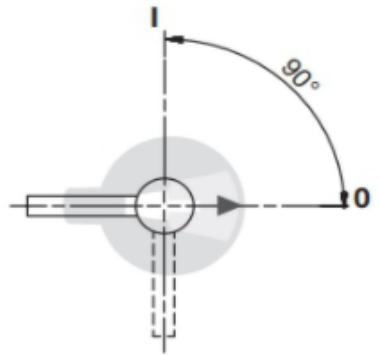
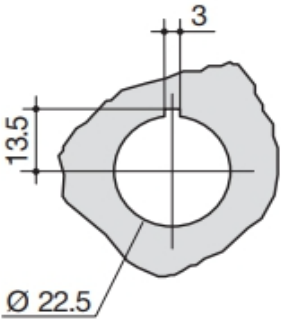
SIRCO M1 и M2 - 3/4 П и 6/8 П


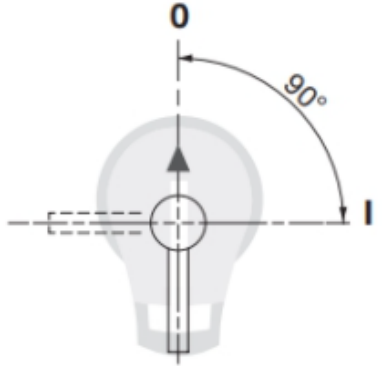
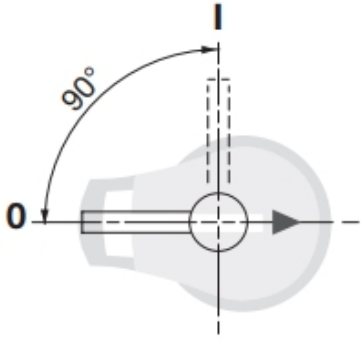
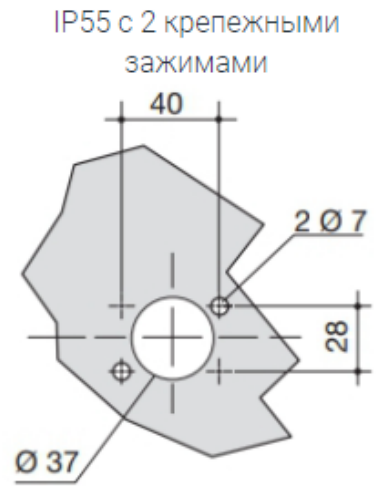
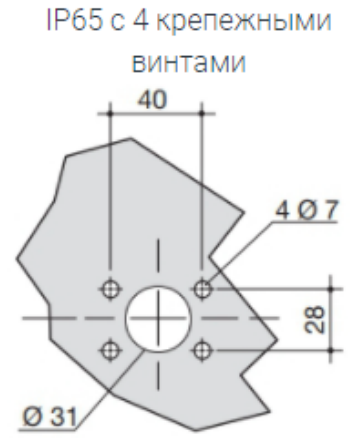
Тип рукоятки	Прямое фронтальное управление	Боковое управление	Высверливание двери
	Направление поворота	Направление поворота	
<p>Тип S01 Выключатели нагрузки</p>		<p>Правое боковое управление</p>	<p>IP65 с 4 крепежными винтами</p>

Тип рукоятки	Прямое фронтальное управление	Высверливание двери
	Направление поворота	
<p>Тип S01 Переключатели I-0-II и I - I+II - II</p>	<p>0 или I+II</p>	<p>IP65 с 4 крепежными винтами</p>

Тип рукоятки	Прямое фронтальное управление	Боковое управление	Высверливание двери	
	Направление поворота	Направление поворота		
<p>Тип S0 Выключатели нагрузки</p> 		<p>Правое боковое управление</p> 	<p>IP55 с 2 крепежными зажимами</p> 	<p>IP65 с 4 крепежными винтами</p> 
		<p>Левое боковое управление</p> 	<p>С крепежной гайкой</p> 	

Тип рукоятки	Прямое фронтальное управление	Боковое управление	Высверливание двери
	Направление поворота	Направление поворота	
<p>Тип S01 Выключатели нагрузки</p>		<p>Правое боковое управление</p>	<p>IP65 с 4 крепежными винтами</p>

Тип рукоятки	Прямое фронтальное управление	Боковое управление	Высверливание двери	
	Направление поворота	Направление поворота		
<p>Тип S0 Выключатели нагрузки</p> 		<p>Правое боковое управление</p> 	<p>IP55 с 2 крепежными зажимами</p> 	<p>IP65 с 4 крепежными винтами</p> 
		<p>Левое боковое управление</p> 	<p>С крепежной гайкой</p> 	

Тип рукоятки	Прямое фронтальное управление	Боковое управление	Высверливание двери	
	Направление поворота	Направление поворота		
<p>Тип S1 Выключатели нагрузки</p> 		<p>Правое боковое управление</p> 	<p>IP55 с 2 крепежными зажимами</p> 	<p>IP65 с 4 крепежными винтами</p> 
		<p>Левое боковое управление</p> 